

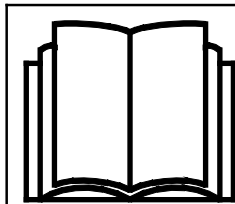
AVANT®

Podręcznik operatora narzędzi



Wertykulator do trawników

Numer produktu A424201



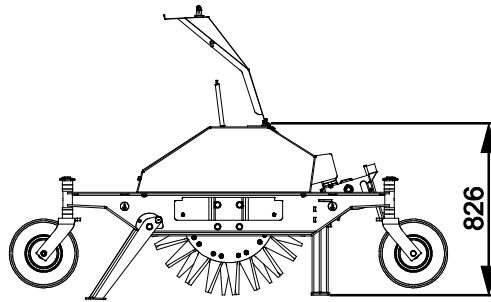
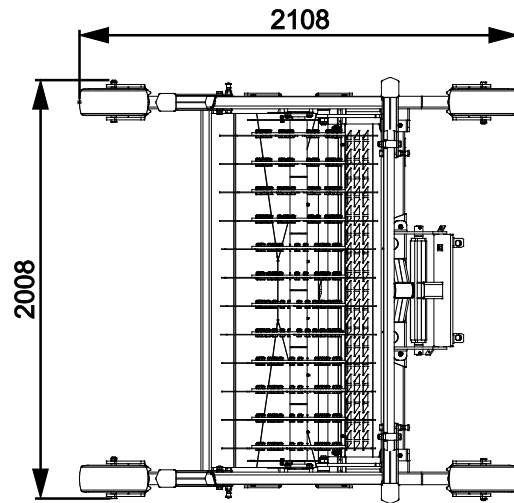
Prosimy przeczytać uważnie niniejszą instrukcję przed użyciem sprzętu i stosować się do niej.

Zachować niniejszą instrukcję do późniejszego wykorzystania.

Manufacturer:

AVANT®
AVANT TECNO OY
e-mail: sales@avanttecno.com

Ylötie I
33470 YLÖJÄRVI
FINLAND
Tel. +358 3 347 8800
Fax +358 3 348 5511



SPIS TREŚCI

I. WPROWADZENIE	4
Symbole ostrzegawcze użyte w niniejszym podręczniku.....	5
2. UŻYCIĘ ZGODNE Z PRZEZNACZENIEM.....	6
3. INSTRUKCJE BEZPIECZEŃSTWA DOTYCZĄCE STOSOWANIA NARZĘDZIA	7
3.1 Sprzęt ochrony indywidualnej.....	8
3.2 Procedura bezpiecznego wyłączenia.....	8
4. DANE TECHNICZNE	9
4.1 Nalepki bezpieczeństwa i podstawowe elementy narzędzia.....	9
5. PODCZEPIANIE NARZĘDZIA	11
6. OBSŁUGA PRZYSTAWKI.....	13
6.1 Lista kontrolna przed użyciem.....	13
6.2 Użycie.....	13
6.2.1 Ustawianie łącznika systemu pływającego.....	14
6.3 Regulacja głębokości roboczej	15
6.4 Podpory	16
6.5 Pozycja transportowa.....	16
7. KONSERWACJA I SERWIS.....	17
7.1 Czyszczenie narzędzia.....	17
7.1.1 Dostęp do noży.....	17
7.2 Kontrola konstrukcji metalowych.....	17
7.2.1 Konserwacja noży.....	17
7.3 Smarowanie	18
8. WARUNKI GWARANCJI	19

I. Wprowadzenie

Avant Tecno Oy dziękuje za zakup przystawki do ładowarki Avant. Została ona zaprojektowana i wyprodukowana w oparciu o wieloletnie doświadczenie w opracowywaniu i wytwarzaniu produktów. Poprzez zapoznanie się z niniejszą instrukcją i postępowanie zgodnie z zaleceniami, zapewniasz bezpieczne i niezawodne działanie oraz długą żywotność sprzętu. Przeczytaj uważnie instrukcję przed rozpoczęciem użytkowania urządzenia lub jego konserwacją.

Celem niniejszego podręcznika jest ułatwienie:

- obsługi wyposażenia w bezpieczny i efektywny sposób
- przestrzegania i unikania niebezpiecznych sytuacji
- utrzymania wyposażenia w nie naruszonym stanie i zapewnienie długiego okresu eksploatacji

Dzięki tym instrukcjom nawet niedoświadczony użytkownik może bezpiecznie korzystać z narzędzia i ładowarki. Niniejszy podręcznik zawiera również ważne instrukcje przeznaczone dla doświadczonych operatorów AVANT. Należy upewnić się, że wszystkie osoby obsługujące ładowarkę otrzymały przed jej użyciem odpowiednie wskazówki i zapoznały się z podręcznikiem obsługi ładowarki, każdego używanego narzędzia oraz wszystkimi instrukcjami bezpieczeństwa. Używanie urządzenia do jakichkolwiek innych celów i w jakikolwiek inny sposób niż podano w niniejszym podręczniku jest zabronione. Podręcznik należy przechowywać w pobliżu miejsca pracy przez cały okres eksploatacji urządzenia. W przypadku sprzedaży lub przekazania urządzenia niniejszy podręcznik należy przekazać nowemu właścicielowi. W razie utraty lub zniszczenia podręcznika prosimy o zwrócenie się o nowy egzemplarz do swojego przedstawiciela Avant lub producenta.

Oprócz instrukcji bezpieczeństwa zawartych w podręczniku, należy również przestrzegać instrukcji BHP, lokalnego prawa i innych przepisów dotyczących eksploatacji sprzętu. Należy szczególnie przestrzegać przepisów dotyczących używania wyposażenia na drogach publicznych. Przed użyciem ładowarki na drogach należy skontaktować się ze swoim przedstawicielem Avant, żeby uzyskać więcej informacji na temat lokalnych wymogów.

Prosimy o kontakt z lokalnym przedstawicielem AVANT w każdej sprawie dotyczącej serwisu, części zamiennych lub problemów, które mogą wystąpić podczas obsługi maszyny

Niniejszy podręcznik stanowi tłumaczenie oryginalnej instrukcji w języku angielskim. Z powodu ciągłego udoskonalania produktów niektóre szczegóły podane w podręczniku mogą różnić się od posiadanego urządzenia. Ilustracje zamieszczone w niniejszym podręczniku mogą prezentować opcjonalne wyposażenie lub funkcje, które obecnie są niedostępne. Zastrzegamy sobie prawo do zmiany treści niniejszego podręcznika bez powiadomienia. Copyright © 2020 Avant Tecno Oy. Wszystkie prawa zastrzeżone.

Symbole ostrzegawcze użyte w niniejszym podręczniku

W niniejszym podręczniku zastosowano poniższe symbole ostrzegawcze. Symbole ostrzegawcze wskazują na czynniki, które należy uwzględnić, aby zredukować ryzyko obrażeń ciała lub szkód materialnych:



OSTRZEŻENIE: SYMBOL BEZPIECZEŃSTWA

Symbol ten oznacza: **“Ostrzeżenie, zachować czujność! Twoje bezpieczeństwo jest zagrożone!”**

Należy dokładnie przeczytać dołączony komunikat, który ostrzega o bezpośrednim zagrożeniu, mogącym spowodować poważne obrażenia ciała.

Sam symbol ostrzeżenia i dołączony do niego tekst wskazują ważne komunikaty dotyczące bezpieczeństwa w całym podręczniku. Ma on na celu zwrócenie uwagi na instrukcje dotyczące bezpieczeństwa operatora lub bezpieczeństwa innych osób. W przypadku zauważenia tego symbolu należy zachować czujność, ponieważ dotyczy on bezpieczeństwa, uważnie przeczytać dołączony komunikat i powiadomić innych operatorów.

NIEBEZPIECZEŃSTWO: To słowo ostrzegawcze oznacza niebezpieczną sytuację, która - jeśli się jej nie zapobiegnie - spowoduje śmierć lub poważne obrażenia ciała.

OSTRZEŻENIE: To słowo ostrzegawcze oznacza potencjalnie niebezpieczną sytuację, która - jeśli się jej nie zapobiegnie - może spowodować obrażenia ciała lub śmierć.

PRZESTROGA: Ten słowo ostrzegawcze jest stosowane, gdy może dojść do drobnych obrażeń ciała, jeśli instrukcje nie będą prawidłowo przestrzegane.

NOTYFIKACJA

To słowo ostrzegawcze wskazuje informacje dotyczące prawidłowej eksploatacji i konserwacji urządzenia.

Niezastosowanie się do instrukcji towarzyszących temu symbolowi może doprowadzić do uszkodzenia urządzenia lub innych szkód rzeczowych.

2. Użycie zgodne z przeznaczeniem

Wertykulator do trawników AVANT nadaje się do użytku z wielofunkcyjnymi ładowarkami AVANT wymienionymi w Tabeli 1. Wertykulator jest przeznaczony do wykonywania otworów w glebie. Przystawka jest szczególnie przydatna do wertykulacji bardziej zbitnej gleby i przyczynia się do lepszego wzrostu trawy.

Wertykulator to urządzenie na kołach, które można przesuwac po trawniku. Posiada pracujący bez napędu silnikowego wał z nożami, które wnikają w glebę i napowietrzają rosnącą trawę. Na wale zamontowanych jest 6 swobodnie obracających się tarcz, z których każda posiada 20 wymiennych noży, które spulchniają glebę. Aby uzyskać najlepsze rezultaty, napowietrzanie powinno odbywać się w trakcie sezonu wegetacyjnego. Wertykulator podczas pracy powinien być podparty na czterech kołach. Łącznik do mocowania przystawki posiada system pływający, dzięki czemu wertykulator może podążać za nierównym podłożem. W trakcie pracy wertykulator powinien być prowadzony na powierzchni gruntu, a wszelkie zakręty należy wykonywać z dużym promieniem i w sposób płynny, w przeciwnym razie może dojść do uszkodzenia nawierzchni trawnika lub wertykulatora. Podczas wykonywania ostrych zakrętów wertykulator należy podnieść z ziemi.

Przystawka nie została zaprojektowana do użytku innego niż określony w niniejszej instrukcji i nie może być używana do celów niezgodnych z przeznaczeniem.

Narzędzie zostało zaprojektowane w taki, aby wymagana była jak najmniejsza konserwacja. Operator może przeprowadzać regularną konserwację. Operator nie może wykonywać żadnych napraw, a wymagane naprawy i konserwacje należy zlecić profesjonalistom je wykonującym. Wszystkie czynności konserwacyjne muszą być wykonane z użyciem odpowiedniego sprzętu zabezpieczającego. Części zamienne muszą spełniać oryginalne specyfikacje, co może zapewniać stosowanie tylko oryginalnych części zamiennych. Dostępny może być oddzielny katalog części zamiennych - prosimy o kontakt ze sprzedawcą Avant.

Należy zapoznać się z zamieszczonymi w podręczniku instrukcjami dotyczącymi serwisu i konserwacji. W przypadku dodatkowych pytań w sprawie obsługi lub konserwacji wyposażenia lub gdy potrzebne są części zamienne albo usługi serwisowe, prosimy o kontakt ze sprzedawcą AVANT.

Tabela 1 - Wertykulator do trawników - Zgodność z ładowarkami Avant

Model	220 225 225LPG	313S 320S	420 423 520 523 R20	525LPG R28 528 530	630 R35 635 640	745 750 755i 760i	e5 e6
A424201	–	–	•	•	•	•	•

3. Instrukcje bezpieczeństwa dotyczące stosowania narzędzia

Należy pamiętać, że bezpieczeństwo jest wynikiem kilku czynników. Ładowarka z zamocowanym narzędziem to potężna kombinacja, a jej niewłaściwa lub nieostrożna obsługa lub konserwacja może spowodować poważne obrażenia ciała lub szkody materialne. W związku z tym, przed rozpoczęciem pracy wszyscy operatorzy muszą dokładnie zapoznać się ze sposobem prawidłowego użytkowania oraz z treścią podręcznika operatora zarówno ładowarki jak i narzędzia. Nie używać narzędzia do czasu uzyskania pełnej znajomości sposobu jego działania i związanych z tym zagrożeń.



NIEBEZPIECZEŃSTWO

Niewłaściwe lub nieostrożne użytkowanie albo użycie narzędzia, które jest w złym stanie może spowodować ryzyko poważnych obrażeń ciała. Należy zapoznać się z elementami sterowania pracą ładowarki, procedurą prawidłowego podłączania oraz prawidłowym i bezpiecznym sposobem obsługi narzędzia. W szczególności należy nauczyć się bezpiecznego zatrzymywania urządzenia. Należy dokładnie zapoznać się ze wszystkimi środkami ostrożności.

Przed przystąpieniem do obsługi narzędzia należy dokładnie przeczytać wszystkie instrukcje bezpieczeństwa



OSTRZEŻENIE

- Podczas doczepiania przystawki do ładowarki **należy upewnić się, że sworznie blokujące płyty szybkiego montażu znajdują się w położeniu dolnym i że przystawka jest prawidłowo doczepiona do ładowarki.** Nie wolno podnosić ani przesuwając przystawki, która nie została zamocowana.
- Wertykulator do trawników jest przeznaczony do użytkowania przez jednego operatora w danym momencie. Nie dopuszczać do przebywania innych osób w pobliżu strefy pracy urządzenia.
- Przystawkę należy zawsze transportować w najniższym możliwym położeniu, tak aby środek ciężkości znajdował się nisko. Podczas jazdy wysięgnik teleskopowy powinien być schowany.
- **Ryzyko zmiążdżenia ciała przez narzędzie lub wysięgnik ładowarki - Przed opuszczeniem fotela kierowcy narzędzie należy zawsze opuścić opierając je pewnie na ziemi.** Podczas konserwacji i inspekcji upewnić się, że narzędzie jest prawidłowo podparte. Nie opuszczać fotela kierowcy, gdy wysięgnik ładowarki jest podniesiony. Przechodzenie pod uniesionym narzędziem lub wysięgnikiem ładowarki jest niebezpieczne, ponieważ wysięgnik może opaść z powodu utraty stabilności, usterki mechanicznej lub użycia przyrządów sterowniczych ładowarki przez inną osobę.
- Nie wolno używać narzędzia do podnoszenia lub przewożenia osób ani jako platformy roboczej, nawet przez krótki czas.
- Przed każdym czyszczeniem, konserwacją lub regulacją, wyłącz ładowarkę i umieść przystawkę w bezpiecznym położeniu, jak pokazano w Procedurze bezpiecznego zatrzymywania.
- Należy zwracać uwagę na otoczenie oraz wszystkie inne osoby i maszyny poruszające się w pobliżu. Należy zwracać uwagę na ukształtowanie terenu i inne zagrożenia, takie jak gałęzie i drzewa, które mogą sięgać do miejsca, w którym znajduje się kierowca, luźne kamienie i śliskie nawierzchnie.
- Używać tylko narzędzi w dobrym stanie. Należy regularnie dokładnie sprawdzać narzędzia. Nie wolno modyfikować narzędzi w sposób zagrażający jego bezpieczeństwu. Surowo zabrania się wiercenia otworów w narzędziach i spawania lub mocowania w inny sposób haków i innych elementów.



OSTRZEŻENIE

- Narzędzie powinno być używane tylko zgodnie z jego przeznaczeniem. Inne użycie może stwarzać niepotrzebnie zagrożenie bezpieczeństwa i spowodować uszkodzenie wyposażenia.
- Upewnić się, że ładowarka jest wyposażona w niezbędne elementy zabezpieczające oraz że są one sprawne. Konieczne jest stosowanie pasa bezpieczeństwa. W przypadku występowania szczególnych zagrożeń w miejscu pracy należy stosować odpowiedni sprzęt ochronny.
- Należy również przeczytać instrukcje bezpieczeństwa i prawidłowej obsługi ładowarki zamieszczone w podręczniku operatora ładowarki.

3.1 Sprzęt ochrony indywidualnej

Należy pamiętać o stosowaniu odpowiedniego sprzętu ochronnego:



- Poziom hałasu na fotelu kierowcy może przekraczać 85 dB(A), w zależności od modelu ładowarki i cyklu pracy. Długotrwałe narażenie na silny hałas może spowodować uszkodzenie słuchu. Podczas pracy w ładowarce należy stosować ochronę słuchu.



- Stosować rękawice ochronne.



- Podczas pracy przy ładowarce należy stosować obuwie ochronne.



- Podczas pracy przy elementach hydraulicznych należy stosować okulary ochronne.

3.2 Procedura bezpiecznego wyłączenia

Bezpieczne zatrzymanie narzędzia przed zbliżeniem się do niego:



OSTRZEŻENIE

Przed opuszczeniem fotela kierowcy narzędzie należy zawsze zatrzymać zgodnie z procedurą bezpiecznego zatrzymania. Procedura bezpiecznego zatrzymania zapobiega wszelkim przypadkowym ruchom narzędzia. Należy pamiętać, że wysięgnik ładowarki może opaść, nawet gdy silnik jest wyłączony. Procedura bezpiecznego zatrzymania:

- Opuścić wysięgnik i narzędzie na ziemię.
- Wyłączyć silnik ładowarki i zaciągnąć hamulec postojowy.
- Zwolnić ciśnienie resztkowe w układzie hydraulicznym; przestawić kilkakrotnie wszystkie dźwignie sterowania hydraulicznego w skrajne położenia.
- Uniemożliwić uruchomienie maszyny, wyjąć kluczyk zapłonu.

4. Dane techniczne

Tabela 2 - Wertykulator do trawników - Specyfikacje

Numer produktu	A424201
Szerokość całkowita:	2008 mm
Szerokość robocza:	1500 mm
Długość:	2108 mm
Wysokość:	826 mm
Waga:	680 kg
Liczba tarcz:	6 szt.
Długość noży:	615 mm
Kompatybilne ładowarki AVANT:	Patrz Tabela 1, Użycie zgodne z przeznaczeniem

4.1 Nalepki bezpieczeństwa i podstawowe elementy narzędzia

Poniżej wymieniono nalepki i oznaczenia znajdujące się na narzędziu. Nalepki i oznaczenia muszą być widoczne a urządzeniu. Wszystkie niewyraźne lub brakujące nalepki należy wymienić na nowe. Nowe nalepki są dostępne u sprzedawcy lub za pośrednictwem punktów, których dane kontaktowe zostały podane na okładce.



OSTRZEŻENIE

Upewnić się, czy wszystkie nalepki ostrzegawcze są czytelne. Nalepki ostrzegawcze zawierają ważne informacje dotyczące bezpieczeństwa oraz pomagają zidentyfikować i pamiętać o zagrożeniach związanych z urządzeniem. Uszkodzone lub brakujące nalepki ostrzegawcze należy wymienić na nowe.



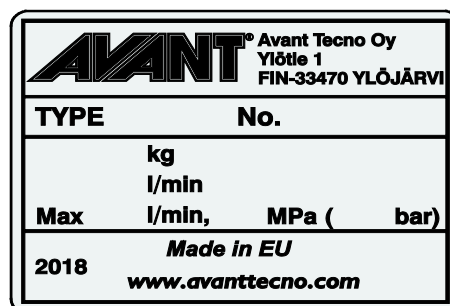
A46771



A46772



A46803

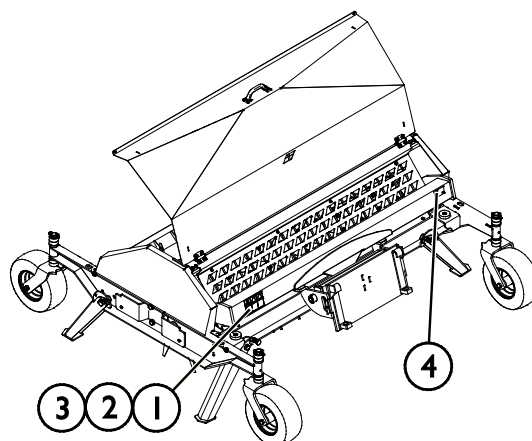


Tabliczka znamionowa narzędzia
A424837

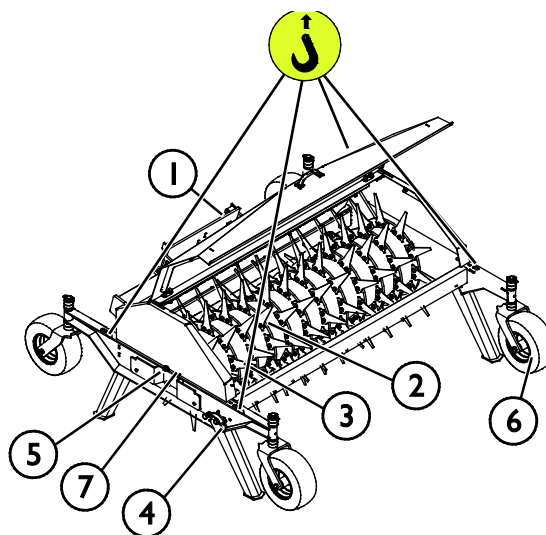
Aby nałożyć nową nalepkę: Dokładnie oczyścić powierzchnię, aby usunąć cały smar. Pozostawić do całkowitego wyschnięcia. Zerwać folię zabezpieczającą z nalepki i mocno ją docisnąć. Uważać, aby nie dotknąć warstwy kleju na nalepce.

Tabela 3 - Położenie nalepek i komunikaty ostrzegawcze

	Nalepka	Komunikat ostrzegawczy
1	A46771	Niebezpieczeństwo niewłaściwego użycia - Przed użyciem przeczytać instrukcje.
2	A46772	Niebezpieczeństwo zmiążdżenia - Nie przechodzić pod uniesionym narzędziem; trzymać się z dala od uniesionego urządzenia.
3	A46803	Niebezpieczeństwo przycięcia i obciążenia, nie zbliżać się do ruchomych części, nie pozostawiać pracującego sprzętu. Obsługiwać narzędzie tylko z fotela kierowcy.
3	A424837	Tabliczka identyfikacyjna przystawki


Tabela 4 - Wertykulator do trawników - Główne elementy

1	Szybkozłącze
2	Wał
3	Nóż
4	Podpora
5	Uchwyt na dodatkowe obciążniki
6	Zespół koła
7	Łożysko



5. Podczepianie narzędzia

Podczepianie narzędzia do ładowarki odbywa się w łatwy i szybki sposób, ale musi być wykonane z zachowaniem ostrożności. Narzędzie mocuje się do wysięgnika ładowarki przy użyciu płyty narzędziowej umieszczonej na wysięgniku ładowarki i jej odpowiednika znajdującego się na narzędziu.

Jeżeli narzędzie nie zostanie zamocowane do ładowarki, może się od niej odłączyć powodując niebezpieczne sytuacje. Nie wolno poruszać się ładowarką ani podnosić wysięgnika, jeśli narzędzie nie zostało zamocowane. Aby zapobiec niebezpiecznym sytuacjom, należy zawsze przestrzegać opisanej niżej procedury podłączania. Należy także pamiętać o instrukcjach bezpieczeństwa zamieszczonych w niniejszym podręczniku. Montowanie narzędzia do ładowarki przebiega w następujący sposób:

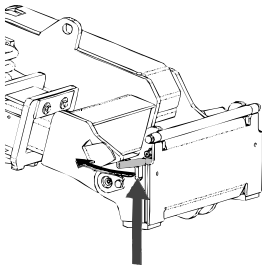


OSTRZEŻENIE

Ryzyko zmiążdżenia - Upewnić się, że niezamocowane narzędzie nie przesunie się ani nie spadnie. Nie przebywać na obszarze pomiędzy narzędziem a ładowarką. Narzędzie należy montować wyłącznie na płaskiej powierzchni.

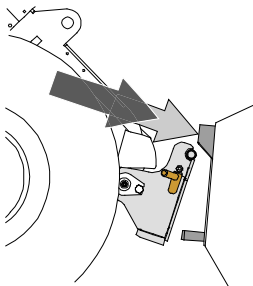
Nie wolno przemieszczać ani podnosić narzędzia, które nie zostało zamocowane.

System szybkozłącza Avant:



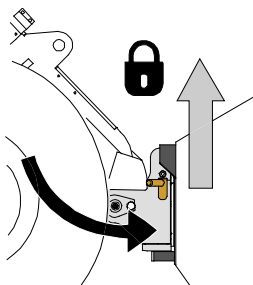
Krok 1:

- Podnieść kołki ustalające płyty narzędziowej i obrócić je do tyłu, tak aby weszły w szczeliny i zostały zablokowane w górnym położeniu.
- Jeżeli ładowarka jest wyposażona w hydrauliczny układ mocowania narzędzi - patrz odpowiednia instrukcja systemu mocowania.
- Upewnić się, że przewody hydrauliczne nie będą przeszkadzać podczas instalacji.



Krok 2:

- Obrócić hydraulicznie płytę narzędziową ukośnie do kierunku jazdy do przodu.
- Podjechać ładowarką do narzędzia. Jeśli ładowarka jest wyposażona w wysięgnik teleskopowy, można z niego skorzystać.
- Ustawić górne kołki płyty narzędziowej ładowarki tak, aby znalazły się pod odpowiednimi wspornikami narzędzia.



Krok 3:

- Lekko podnieść wysięgnik - przesunąć dźwignię sterowania wysięgnikiem do tyłu, aby podnieść narzędzie z ziemi.
- Obrócić dźwignię sterowania wysięgnikiem w lewo, aby obrócić dolną część płyty narzędziowej w kierunku narzędzia.
- Zamocować ręcznie kołki ustalające lub załączyć blokadę hydrauliczną.
- **Należy zawsze sprawdzić zamocowanie obu kołków ustalających.**

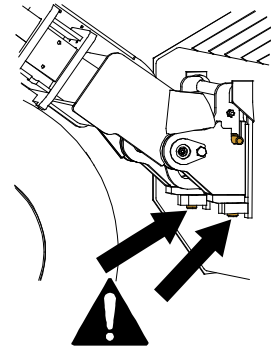

OSTRZEŻENIE

Ryzyko zmiążdżenia - Unikać przewracania się narzędzia. Nadmierne przechylenie lub podniesienie niezamocowanego narzędzia zwiększa ryzyko przewrócenia się narzędzia. Nie używać automatycznej blokady kołków ustalających, gdy narzędzie jest uniesione więcej niż metr nad ziemią. Jeśli kołki ustalające nie wrócą do normalnego położenia przy przechylaniu, nie przechylać ani nie podnosić więcej narzędzia. Opuścić narzędzie na ziemię i zamocować ręcznie.


OSTRZEŻENIE

Ryzyko spadających przedmiotów - Zapobieganie spadaniu narzędzia.

Narzędzie, które nie zostało całkowicie zamocowane do ładowarki może spaść na wysięgnik lub w kierunku operatora albo spaść od ładowarkę podczas jazdy, powodując utratę kontroli nad ładowarką. Nie wolno przemieszczać ani podnosić narzędzia, które nie zostało zamocowane. Przed przesunięciem lub podniesieniem narzędzia należy upewnić się, że kołki ustalające znajdują się w położeniu dolnym i przeszły przez elementy mocowania narzędzia po obu stronach.


OSTRZEŻENIE

Upewnić się, że narzędzie jest kompatybilne z ładowarką. Oprócz zgodności mechanicznej narzędzia należy zapewnić stabilność ładowarki, kompensację ewentualnych przeciążeń narzędzia i kompatybilność układu sterowania ładowarki. W przypadku zastosowania modelu narzędzia, który nie jest dostosowany do użytku z daną ładowarką istnieje ryzyko wywrócenia, uszkodzenia narzędzia z powodu przeciążenia oraz ryzyko związane z niekontrolowanymi ruchami narzędzia i jego elementów. Jeżeli dana ładowarka nie znajduje się na liście w Tabeli 1 na stronie 6, przed użyciem narzędzia należy skonsultować się z przedstawicielem Avant.

6. Obsługa przystawki

Przed przystąpieniem do pracy należy jeszcze raz sprawdzić narzędzie i środowisko pracy oraz upewnić się, że wszystkie przeszkody zostały usunięte z miejsca wykonywania prac. Szybki przegląd wyposażenia oraz miejsca wykonywania prac przed użyciem to element zapewnienia bezpieczeństwa i najlepszej wydajności urządzenia.

6.1 Lista kontrolna przed użyciem

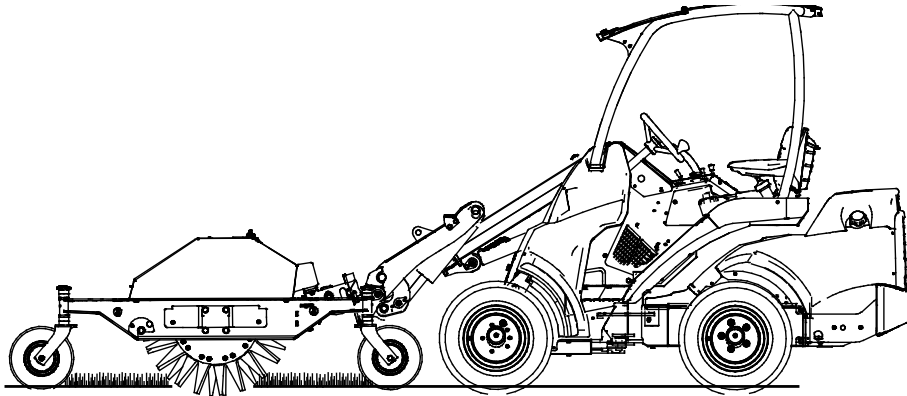
- Przystawki można używać tylko po odpowiednim włożeniu i zablokowaniu wszystkich sworzni.
- Sprawdzić ogólny stan przystawki i ładowarki.
- Sprawdzić, czy noże na wale nie są uszkodzone.
- Należy upewnić się, że osoby postronne znajdują się w bezpiecznej odległości podczas pracy urządzenia. Nie dopuszczać, aby jakiegokolwiek osoby wchodziły na obszar zagrożenia w pobliżu wysięgnika lub znajdowały się bezpośrednio przed ładowarką. Należy również upewnić się, że manewr cofania ładowarką może być wykonany w bezpieczny sposób. Nigdy nie należy zakładać, że osoby postronne pozostaną tam, gdzie były ostatnio widziane; sprzęt mobilny często przyciąga uwagę dzieci.
- Przystawkę i elementy sterowania ładowarki można obsługiwać tylko z fotela operatora. Upewnić się, że ładowarka i przystawka są używane w bezpieczny sposób i zgodnie z przeznaczeniem. Nie pozwalać dzieciom na obsługę urządzenia.
- Nigdy nie obsługiwać urządzenia lub przystawek pod wpływem alkoholu, środków odurzających lub leków, które mogą pogorszyć zdolność do oceny sytuacji, powodować senność lub ograniczać zdolność do obsługi sprzętu.
- Pamiętać o prawidłowych metodach pracy i unikać niepotrzebnego opuszczania fotela operatora. Przeciwdziałać używaniu przystawki oraz elementów sterujących ładowarki w bezpiecznym miejscu. W przypadku braku znajomości obsługi danego modelu ładowarki, przeciwic jej używanie bez żadnych przystawek.

6.2 Użycie

Korzystanie z wertykulatora:

1. Przed użyciem należy podnieść podpory stosowane na czas przechowywania wertykulatora i zablokować je w górnym położeniu.
 2. Ustawić przystawkę w prawidłowej pozycji roboczej na murawie.
- Ustawić pozycję wysięgnika ładowarki i kąt nachylenia szybkozłącza tak, aby łącznik systemu pływającego przystawki mógł prawidłowo pracować. Patrz strona 14.
1. Powierzchnię trawnika należy spulchniać, pozwalając aby wertykulator poruszał się po powierzchni na kołach. Ładowarką należy poruszać się, jeżdżąc do przodu lub do tyłu.

- Unikać wykonywania ostrych zakrętów podczas obsługi wertykulatora. Podczas pracy wertykulatorem zalecane jest płynne wykonywanie zakrętów o dużym promieniu. Przed ostrymi zakrętami podnieść przystawkę z podłoża.
- Podczas pracy z wertykulatorem należy jechać powoli. Dostosować prędkość jazdy do warunków pracy i rodzaju podłoża.
- Jeśli ładowarka jest wyposażona w wysięgnik teleskopowy, można go ustawić w taki sposób, aby zapewnić optymalną widoczność obszaru roboczego.


NOTYFIKACJA

Unikać wykonywania ostrych zakrętów podczas obsługi wertykulatora. Podczas pracy wertykulatorem zalecane jest płynne wykonywanie zakrętów o dużym promieniu. Przed ostrymi zakrętami podnieść przystawkę z podłoża.

6.2.1 Ustawianie łącznika systemu pływającego

Wertykulator do trawników wyposażony jest w mechaniczny system pływający, który pozwala na efektywne prowadzenie przystawki na trawniku.

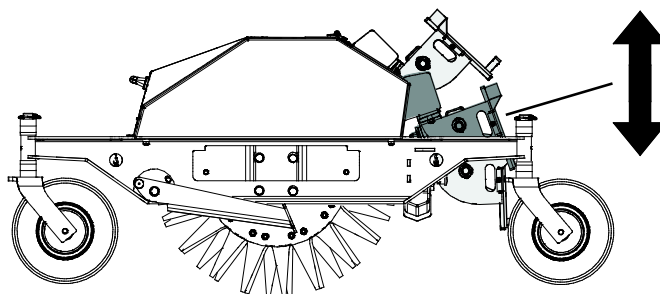
System pływający sprawia, że przystawka może podążać za konturami trawnika bez konieczności zmiany położenia wysięgnika ładowarki. Wspornik umożliwia również przechylenie przystawki na boki. System pływający przystawki eliminuje konieczność stosowania systemu pływającego na wysięgniku ładowarki.

Przy rozpoczęciu pracy z wertykulatorem ważne jest, aby ustawić wysięgnik i płytę szybkiego montażu przystawki w takiej pozycji i pod takim kątem, aby umożliwić pracę systemu pływającego. Położenie łącznika systemu pływającego reguluje się za pomocą elementów sterujących pracą wysięgnika ładowarki z fotela operatora, po opuszczeniu gotowego do pracy wertykulatora na ziemię.

Ustawienie systemu pływającego ma duży wpływ na charakterystykę jego pracy. Jeśli system pływający został ustawiony zbyt wysoko, istnieje duże ryzyko, że wertykulator będzie pozostawał zawieszony w powietrzu. Gdy system jest ustawiony za nisko, wertykulator może być zbyt mocno dociskany do podłoża, a przednie koła ładowarki będą łatwo unosili się nad podłoże.

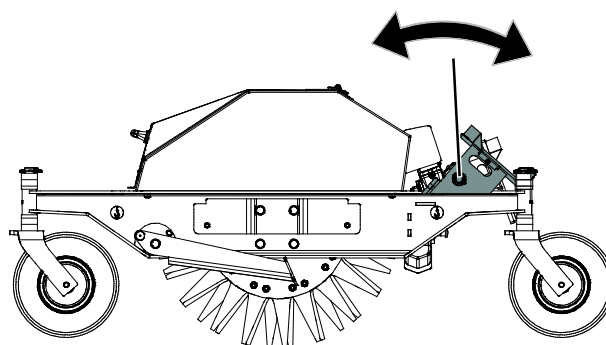
Aby ustawić łącznik systemu pływającego w prawidłowym położeniu początkowym:

1. Opuścić przystawkę na podłoże.
2. Unieść lub opuścić wysięgnik ładowarki tak, aby łącznik systemu pływającego znajdował się mniej więcej w środku pozycji krańcowych (uwaga: wysięgnik nie jest pokazany na ilustracji).



Położenie środkowe na sąsiedniej ilustracji wskazuje przybliżone prawidłowe ustawienie wysokości początkowej.

1. Przechylić szybkołączne ładowarki do przodu, aby ustawić kąt nachylenia płyty szybkiego montażu przystawki. Aby łącznik mógł się poruszać w trakcie pracy, płyta musi być pochylona do przodu.



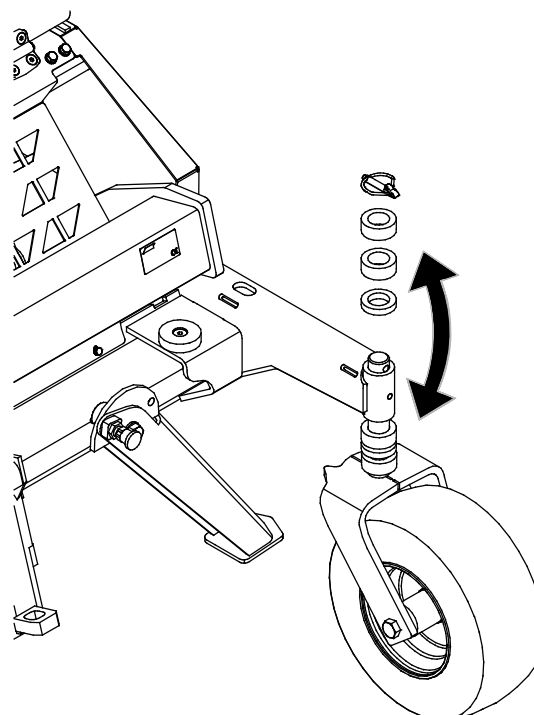
NOTYFIKACJA

Podczas ustawiania łącznika mechanizmu pływającego wertykulatora do trawników w prawidłowej pozycji roboczej, aby uniknąć uszkodzenia przystawki, należy unikać jej mocnego dociskania do podłoża za pomocą wysięgnika ładowarki.

6.3 Regulacja głębokości roboczej

Głębokość roboczą można regulować za pomocą kół nośnych wertykulatora. Koła można regulować za pomocą tulejek z tworzywa sztucznego umieszczonych na pionowych osiach kółek nośnych. Podczas regulacji wysokości nie jest wymagane odłączenie przystawki od ładowarki. Regulacja wysokości:

1. Lift the attachment slightly off the ground with the loader and shut down the engine.
About 20 cm height from the ground is sufficient.
2. Remove the cotter pin from the vertical axle of the bearing wheel. Pull the wheel off its holder.
3. Move some plastic sleeves from above the bracket to below it or vice versa, depending on whether you wish to raise or lower the attachment.
4. Push the axle back in through the bracket and reinstall the cotter pin.
5. Repeat steps 2–4 for each wheel. Ensure that all wheels are adjusted to the same height.

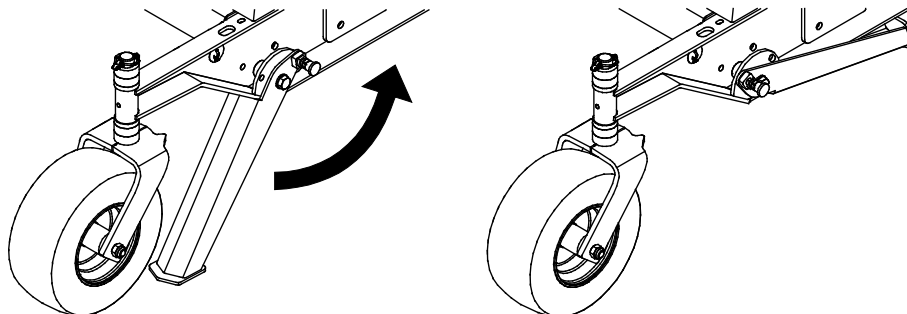


NOTYFIKACJA

Dostępne są dwie grubości plastikowych tulejek (10 i 20 mm) dla dokładnej regulacji wysokości roboczej. Upewnić się, że wszystkie koła są ustawione na tej samej wysokości.

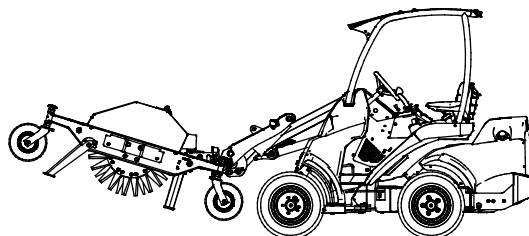
6.4 Podpory

Wertykulator do trawników jest wyposażony w cztery podpory. Podczas pracy należy opuścić przystawkę na podpory, a podczas pracy wertykulatora przystawki powinny być złożone. Podpory są wyposażone w system sprężynowy.



6.5 Pozycja transportowa

Należy utrzymywać stabilność ładowarki. Zawsze transportować przystawkę jak najniżej i jak najbliżej podłoża. Podczas jazdy wysięgnik teleskopowy powinien być wsunięty.



7. Konserwacja i serwis

Narzędzie zostało zaprojektowane tak, aby wymagało jak najmniej konserwacji. Ciągła konserwacja obejmuje regularne czyszczenie i smarowanie oraz sprawdzanie stanu narzędzia. Z powodu niebezpieczeństwa zmiążdżenia przez opuszczane części maszyny wszelkie prace konserwacyjne muszą być wykonywane po całkowitym opuszczeniu elementów ruchomych, gdy narzędzie spoczywa płasko na ziemi.



NIEBEZPIECZEŃSTWO

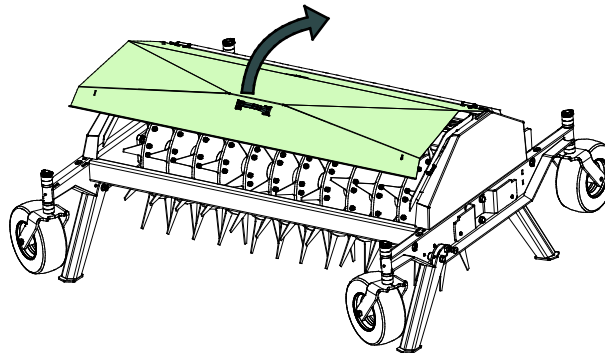
Ryzyko zmiążdżenia - Nie wolno przechodzić pod uniesionym narzędziem. Podczas wszelkich prac konserwacyjnych należy upewnić się, że narzędzie jest prawidłowo podparte. Nie wolno przechodzić pod uniesionym narzędziem. Podczas konserwacji wysięgnik ładowarki może nieoczekiwanie opaść, powodując poważne obrażenia ciała lub uderzenie, nawet gdy silnik ładowarki jest wyłączony. Wszelkie prace konserwacyjne i serwisowe należy wykonywać po opuszczeniu narzędzia do bezpiecznego położenia.

7.1 Czyszczenie narzędzia

Należy regularnie czyścić narzędzie, aby zapobiec nagromadzeniu brudu, który trudno byłoby usunąć. Do czyszczenia można użyć myjki ciśnieniowej i łagodnego detergentu. Nie używać silnych rozpuszczalników ani nie stosować natrysku bezpośrednio na elementy hydrauliki lub nalepki umieszczone na narzędziu.

7.1.1 Dostęp do noży

Aby uzyskać dostęp do noży, należy podnieść pokrywę za uchwyt. Po otwarciu pokrywa będzie utrzymywana w położeniu otwartym za pomocą sprężyn gazowych.



7.2 Kontrola konstrukcji metalowych

Należy również regularnie kontrolować konstrukcje metalowe narzędzia. Sprawdzić wzrokowo pod kątem ewentualnych uszkodzeń oraz dokładnie skontrolować wsporniki szybkozłączek i obszar wokół nich. Narzędzia nie wolno używać, jeśli jest zdeformowane, pęknięte lub rozerwane.

Naprawy spawalnicze mogą być wykonywane wyłącznie przez profesjonalnych spawaczy. Podczas spawania stosowane muszą być tylko takie metody i dodatki, które nadają się do stali, z której wykonana jest przystawka. Aby uzyskać więcej informacji na temat napraw, prosimy o kontakt z najbliższym punktem serwisowym.

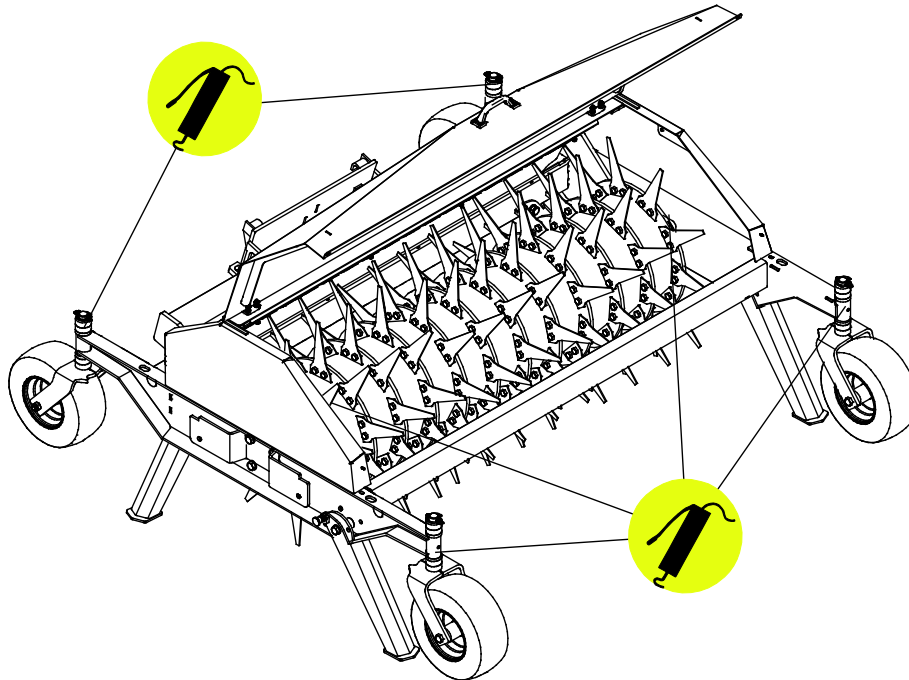
7.2.1 Konserwacja noży

Stan noży i tarcz, na których są one osadzone należy kontrolować co kilka cykli roboczych. Wymienić uszkodzone elementy.

7.3 Smarowanie

Na punkty smarowania należy regularnie nanosić niewielką ilość smaru. Prawidłowy odstęp między smarowaniami zależy w dużej mierze od warunków pracy, ale smar należy dodawać przynajmniej po każdych 10 godzinach użytkowania.

Przed przystąpieniem do smarowania należy oczyścić koniec smarowniczką i dodawać jednorazowo tylko niewielką ilość smaru. Wszystkie zastosowane smarowniczki są standardowe (R1/8"). Wymienić w razie uszkodzenia.



8. Warunki gwarancji

Avant Tecno Oy udziela na produkowane przez siebie narzędzia rocznej gwarancji (12 miesięcy) od daty zakupu.

Gwarancja pokrywa koszty napraw w następujący sposób:

- Jeżeli naprawa nie zostanie wykonana w zakładzie, pokrywane są koszty robocizny.
- Zakład dokonuje wymiany wszystkich wadliwych podzespołów i materiałów eksploatacyjnych.

W szczególnych przypadkach, które zostały wcześniej ustalone, zakład może dokonać zwrotu ceny podzespołów zakupionych przez klienta.

Gwarancja nie obejmuje:

- Zwykłych prac konserwacyjnych ani części i materiałów eksploatacyjnych niezbędnych do jej wykonania.
- Szkód spowodowanych w wyniku niewłaściwych warunków pracy lub sposobów eksploatacji, zaniedbania, dokonania zmian konstrukcyjnych bez zgody Avant Tecno Oy, użycia nieoryginalnych części zamiennych lub braku konserwacji.
- Konsekwencji usterki, takich jak przerwa w pracy lub inne ewentualne dodatkowe szkody.
- Kosztów podróży i/lub wysyłki związanych z naprawą.



AVANT[®]